

WME 2 - WME 3 Momentenwaage für Rotorschaukeln



- Solider Aufbau
- Geringer Platzbedarf
- Hohe Genauigkeit
- Vermessung von Gewicht und Moment
- Kostengünstige Schaufeladapter
- Kompatibel zu BLADIS Net

Anwendungsbereich

Mit der neuen Generation Momentenwaagen der Serie WME lassen sich Schaufeln jetzt noch präziser verwiegen und mit Hilfe von BLADIS Net auf dem Rotor verteilen. Die Momentenwaagen dieser Serie ermitteln sehr präzise die Massen der Schaufeln und bestimmen gleichzeitig deren exakte Schwerpunktlage. Die Unwuchtreduktion durch Verwiegen eignet sich bei allen neu beschauften Rotoren und nach einer Läuferreparatur.

Durch die zentrale Anordnung der zu prüfenden Schaufel über der Messeinrichtung ist der Platzbedarf der WME Serie deutlich reduziert. Das Messgerät ist an einem Arm direkt an der Waage montiert, was eine einfache Platz sparende Aufstellung ermöglicht.

BLADIS Net – die Software für die Verteilung von Schaufeln bietet eine komfortable Benutzeroberfläche, die einfach und schnell über einen Touchscreen bedient wird. Die Verteilung der Schaufeln erfolgt nach ständig verbesserten Algorithmen, die auf die erweiterten Möglichkeiten der Waage abgestimmt sind. Auch das neue, integrierte Datenbankkonzept ermöglicht eine schnellere Berechnung der Verteilung und Datenübertragung an andere Anwendungen. Viele zusätzliche Funktionen vereinfachen das Arbeiten mit BLADIS Net und bieten so eine komfortable, benutzerfreundliche Bedienung.

Besonderheiten

- Die Maschine ist ohne Fundament und Verschraubung direkt auf dem Werkstattboden aufstellbar und einsatzbereit
- 50% reduzierter Platzbedarf
- Einfache Aufstellung
- Kostengünstige Schaufeladapter
- Verteilungssoftware BLADIS NET mit Touchscreen Bedienung

WME 2 - WME 3 Momentenwaage für Rotorschauflern



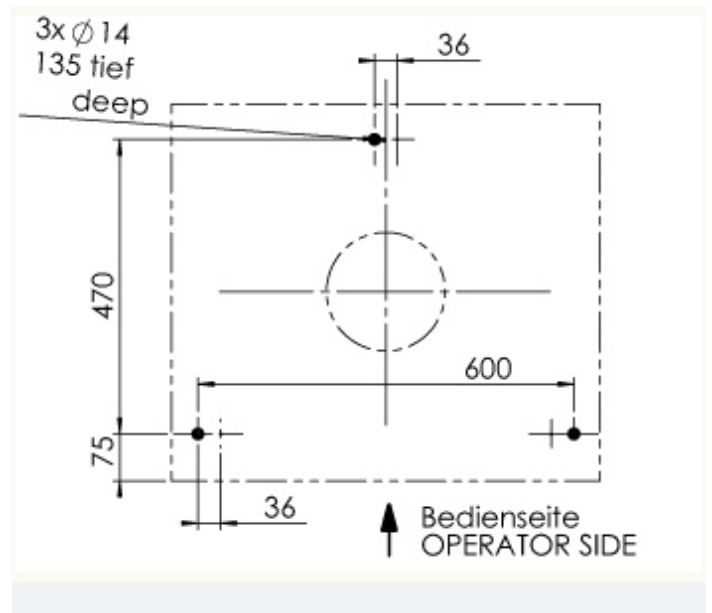
Einfache und präzise Schaufelaufnahme



Vorverteilung von Triebwerksschaufeln

Pos No.	Blade No.	Moment [gn]	Class	Serial No.
1	1	179828	124	sn 8900M415_001 / Lock
2	9	176307	214	sn 8900M415_009 / pn x-009
3	24	184160	37	sn 8900M415_024 / pn x-024
4	32	179823	124	sn 8900M415_032 / pn x-032
5	29	182780	65	sn 8900M415_029 / pn x-029
6	16	177239	176	sn 8900M415_016 / pn x-016
7	36	182052	79	sn 8900M415_036 / pn x-036
8	6	178129	158	sn 8900M415_006 / pn x-006
9	22	180176	117	sn 8900M415_022 / pn x-022
10	15	184581	29	sn 8900M415_015 / pn x-015
11	5	176420	212	sn 8900M415_005 / pn x-005
12	4	183578	49	sn 8900M415_004 / pn x-004
13	21	176756	185	sn 8900M415_021 / pn x-021
14	38	182210	76	sn 8900M415_038 / pn x-038
15	28	177987	161	sn 8900M415_028 / pn x-028
16	26	180775	105	sn 8900M415_026 / pn x-026
17	36	178334	154	sn 8900M415_036 / pn x-036
18	31	176042	200	sn 8900M415_031 / pn x-031
19	33	182729	66	sn 8900M415_033 / pn x-033
20	17	176368	213	sn 8900M415_017 / pn x-017
21	12	182101	39	sn 8900M415_012 / pn x-012

Integrierte Datenbank in BLADIS NET Verteilungssoftware



WME 2 - WME 3

Momentenwaage für Rotorschauflern

Daten auf einen Blick		WME2	WME3
Messgerät		Digital	Digital
Triebwerksschaufeln			
Max. Schaufelgewicht	[kg]	40	140
Max. Masse des Schaufeladapters	[kg]	20	60
Max. Schaufelmoment	[kgm]	unbegrenzt	unbegrenzt
Maschine			
Messdauer	[s]	2-5	2-5
Überlastschutz		5x zul. Gesamtgewicht	5x zul. Gesamtgewicht
Wiegegenauigkeit	[g]	0.1	0.5
Interne Messgenauigkeit der Exzentrizität	[gmm]	20	100
Genauigkeit des gemessenen Schaufelmomentes	[gmm]	1)	2)
Netzanschluss	[V]	230	230
Optionen			
Schaufelverteilungssoftware		BLADIS Net	BLADIS Net